

[ハンドボール競技実施要項\(pdfファイル\)](#)[紀の川市HP](#)(来会意向調査票、チーム役員申込書、トレーナー申込書ダウンロード)

たちあがれ！東北 がんばろう！ 日本

**2015紀の国わかやま国体****<東日本大震災復興支援 第70回国民体育大会ハンドボール競技>**

開催期日 平成27年9月28日(月)～10月2日(金)

会場 [和歌山ビッグホエール](#) 和歌山市手平2丁目1-1 TEL 073-433-0035  
[和歌山市立河南総合体育館](#) 和歌山市和佐中165-1 TEL 073-477-4009  
[紀の川市民体育館](#) 紀の川市花野604-2 TEL 0736-77-4051  
[岩出市立体育館](#) 岩出市西野264

諸会議 テクニカルデレゲート会議 9月27日(日) 10:00- 県民交流プラザ・和歌山ビッグ愛  
 602・603会議室 和歌山市手平2丁目1-2 TEL 073-435-5200

審判会議 9月27日(日) 11:45- 同上  
 監督・代表者会議 9月27日(日) 15:00- 同上(大ホール)

## 最終順位

種別	1位	2位	3位	4位	5位
成年男子	埼玉県	愛知県	広島県	宮城県	三重県、山梨県、大阪府、和歌山県
成年女子	石川県	鹿児島県	熊本県	広島県	香川県、大阪府、茨城県、和歌山県
少年男子	大分県	富山県	山口県	愛知県	香川県、熊本県、兵庫県、大阪府
少年女子	東京都	茨城県	岡山県	大阪府	福岡県、三重県、山口県、熊本県

種別	1位	2位	3位	5位	6位	7位	
男女総合成績	大阪府	愛知県	広島県、熊本県	茨城県	山口県	埼玉県、東京都、石川県、大分県	
種別	1位	2位	3位	5位	6位	7位	8位
女子総合成績	茨城県	熊本県	東京都、石川県	大阪府	鹿児島県	岡山県	広島県

## 競技方法 「トーナメント方式」による

<[出場都道府県一覧](#)> 成年男子:19 成年女子:16 少年男子:16 少年女子:19

<日程・組合せ> [日程一覧](#) [成年男子](#) [成年女子](#) [少年男子](#) [少年女子](#)

<試合結果> [成年男子](#) [成年女子](#) [少年男子](#) [少年女子](#)

<勝ち上がり表> [成年男子](#) [成年女子](#) [少年男子](#) [少年女子](#)

## 大会使用球について

種別	男子	女子
成年	モルテン ヌエバX5000 H3X500-BW	モルテン ヌエバX5000 H2X5001-BW
少年	モルテン ヌエバH3X4000 ミカサ HB3000 * <a href="#">画社のボールを別表の様に使用</a>	モルテン ヌエバH2X4000 ミカサ HB2000 * <a href="#">画社のボールを別表の様に使用</a>

\* 組合せ抽選会は、9月6日(日)13:00より岸記念体育会館(東京都渋谷区)において、(公財)日本体育協会国体副委員長 荒川 昇 様の立会及び抽選により厳正に行われました。

2015紀の国わかやま国体公式ホームページ :  
<http://www.wakayama2015.jp/kokutai>

和歌山市実行委員会ホームページ :  
<http://www.kokutai-wakayamacity.jp/>



たちあがれ！東北 がんばろう！ 日本

## 2015紀の国わかやま国体



### <東日本大震災復興支援 第70回国民体育大会ハンドボール競技>

< 成年男子勝ち上がり表 >

[詳細結果](#)

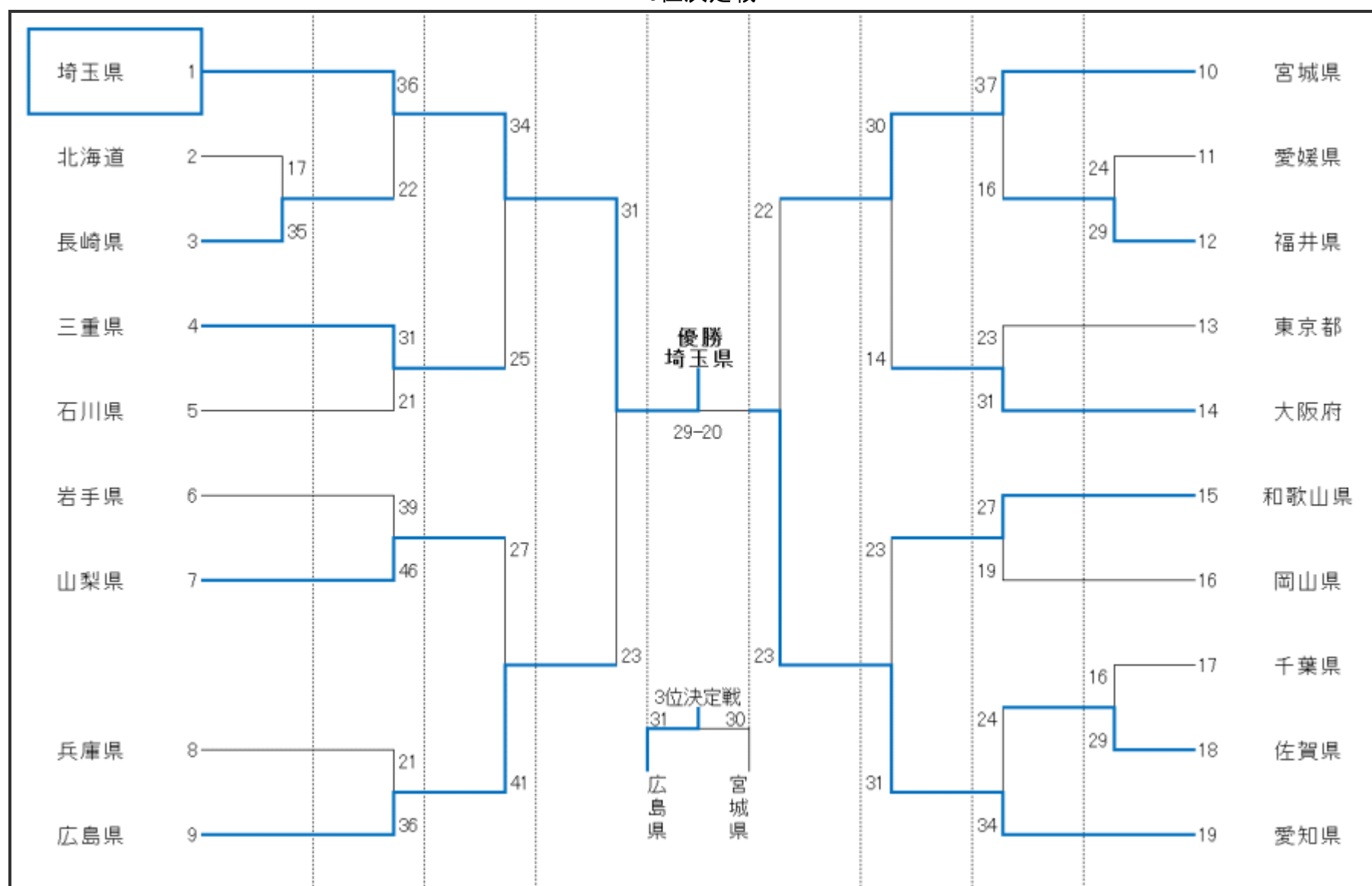
[成年女子](#)

[少年男子](#)

[少年女子](#)

A:ビッグホエール(Aコート) B:ビッグホエール(Bコート) C:河南総合体育館 D:紀の川市民体育館

都道府県名 9/28(月) 1回戦 9/29(火) 2回戦 9/30(水) 準々決勝 10/1(木) 準決勝 10/2(金) 決勝 3位決定戦 10/1(木) 準決勝 9/30(水) 準々決勝 9/29(火) 2回戦 9/28(月) 1回戦 都道府県名



2015紀の国わかやま国体公式ホームページ : <http://www.wakayama2015.jp/kokutai>

和歌山市実行委員会ホームページ : <http://www.kokutai-wakayamacity.jp/>

紀の川市実行委員会ホームページ : <http://www.city.kinokawa.lg.jp/kokutai/index.html>

岩出市実行委員会ホームページ : <http://iwade.kokutai-wakayama.jp/>

公式競技記録速報ページ : [http://www.kirokukensaku.com/kokutai/kokutai\\_index1.html](http://www.kirokukensaku.com/kokutai/kokutai_index1.html)

ご意見・ご感想は、E-mail: [webmaster@handball.jp](mailto:webmaster@handball.jp) まで。

[ [ホームページ](#) ] へ戻る。

たちあがれ！東北 がんばろう！ 日本

## 2015紀の国わかやま国体



### <東日本大震災復興支援 第70回国民体育大会ハンドボール競技>

< 成年女子勝ち上がり表 >

[詳細結果](#)

[成年男子](#)

[少年男子](#)

[少年女子](#)

C: 河南総合体育館 E: 岩出市立体育館

都道府県名	9/28(月) 1回戦	9/29(火) 準々決勝	9/30(水) 準決勝	10/1(木) 決勝 3位決定戦	9/30(水) 準決勝	9/29(火) 準々決勝	9/28(月) 1回戦	都道府県名
石川県	1	44	21	優勝 石川県	23	30	9	鹿児島県
福島県	2	13	22	28-25	22	22	10	富山県
三重県	3	23	16	14	15	27	11	茨城県
香川県	4	24	22	3位決定戦 12	26	24	12	奈良県
千葉県	5	21	20	22	16	12	13	岩手県
大阪府	6	26	14	26	33	16	14	和歌山県
北海道	7	9	26	21	21	16	15	東京都
広島県	8	51	26	22	23	23	16	熊本県

2015紀の国わかやま国体公式ホームページ : <http://www.wakayama2015.jp/kokutai>

和歌山市実行委員会ホームページ : <http://www.kokutai-wakayamacity.jp/>

紀の川市実行委員会ホームページ : <http://www.city.kinokawa.lg.jp/kokutai/index.html>

岩出市実行委員会ホームページ : <http://iwade.kokutai-wakayama.jp/>

公式競技記録速報ページ : [http://www.kirokukensaku.com/kokutai/kokutai\\_index1.html](http://www.kirokukensaku.com/kokutai/kokutai_index1.html)

ご意見・ご感想は、[E-mail: webmaster@handball.jp](mailto:webmaster@handball.jp) まで。

[\[ ホームページ \]](#) へ戻る。

たちあがれ！東北 がんばろう！ 日本

## 2015紀の国わかやま国体



### <東日本大震災復興支援 第70回国民体育大会ハンドボール競技>

< 少年男子勝ち上がり表 >

[詳細結果](#)

[成年男子](#)

[成年女子](#)

[少年女子](#)

A:ビッグホエール(Aコート) B:ビッグホエール(Bコート) C:河南総合体育館

都道府県名	9/28(月) 1回戦	9/29(火) 準々決勝	9/30(水) 準決勝	10/1(木) 決勝 3位決定戦	9/30(水) 準決勝	9/29(火) 準々決勝	9/28(月) 1回戦	都道府県名
神奈川県	1	19	30	優勝 大分県	16	32	9	三重県
愛知県	2	32	20	23	33	10	兵庫県	
北海道	3	17	25	29-34	25	21	11	千葉県
香川県	4	43	22	3位決定戦 15	34	12	山口県	
富山県	5	33	28	29	21	13	大阪府	
和歌山県	6	25	27	山口県	29	14	岩手県	
熊本県	7	33	27	愛知県	33	29	15	大分県
秋田県	8	18	27		24	16	埼玉県	

2015紀の国わかやま国体公式ホームページ : <http://www.wakayama2015.jp/kokutai>

和歌山市実行委員会ホームページ : <http://www.kokutai-wakayamacity.jp/>

紀の川市実行委員会ホームページ : <http://www.city.kinokawa.lg.jp/kokutai/index.html>

岩出市実行委員会ホームページ : <http://iwade.kokutai-wakayama.jp/>

公式競技記録速報ページ : [http://www.kirokukensaku.com/kokutai/kokutai\\_index1.html](http://www.kirokukensaku.com/kokutai/kokutai_index1.html)

ご意見・ご感想は、E-mail: [webmaster@handball.jp](mailto:webmaster@handball.jp) まで。

[ [ホームページ](#) ] へ戻る。

たちあがれ！東北 がんばろう！ 日本

## 2015紀の国わかやま国体



### <東日本大震災復興支援 第70回国民体育大会ハンドボール競技>

< 少年女子勝ち上がり表 >

[詳細結果](#)

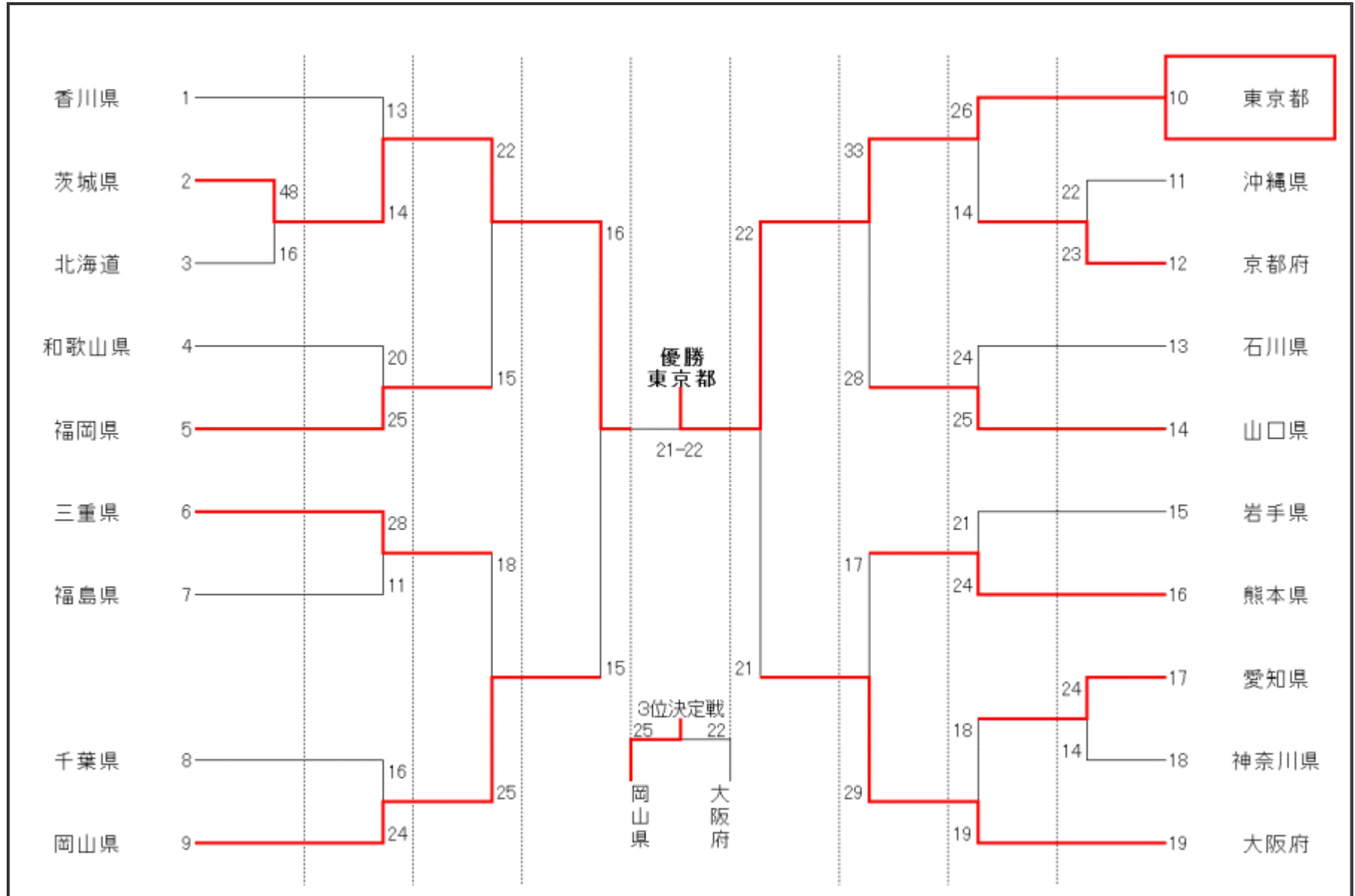
[成年男子](#)

[成年女子](#)

[少年男子](#)

A:ビッグホエール(Aコート) B:ビッグホエール(Bコート) C:河南総合体育館

都道府県名 9/28(月) 1回戦 9/29(火) 2回戦 9/30(水) 準々決勝 10/1(木) 準決勝 10/2(金) 決勝 3位決定戦 10/1(木) 準決勝 9/30(水) 準々決勝 9/29(火) 2回戦 9/28(月) 1回戦 都道府県名



2015紀の国わかやま国体公式ホームページ : <http://www.wakayama2015.jp/kokutai>

和歌山市実行委員会ホームページ : <http://www.kokutai-wakayamacity.jp/>

紀の川市実行委員会ホームページ : <http://www.city.kinokawa.lg.jp/kokutai/index.html>

岩出市実行委員会ホームページ : <http://iwade.kokutai-wakayama.jp/>

公式競技記録速報ページ : [http://www.kirokukensaku.com/kokutai/kokutai\\_index1.html](http://www.kirokukensaku.com/kokutai/kokutai_index1.html)

ご意見・ご感想は、E-mail: [webmaster@handball.jp](mailto:webmaster@handball.jp) まで。

[\[ホームページ\]](#) へ戻る。